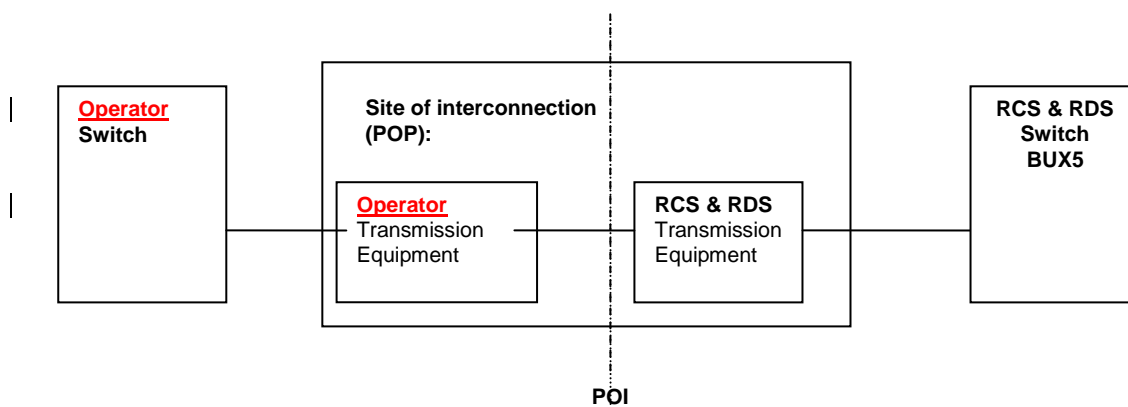


ANEXA 1 SOLUTIA DE INTERCONECTARE

1. Imaginea de mai jos reprezinta solutia fizica de interconectare:



POI = Punctul de Interconectare dintre Operator si RCS & RDS este situat la adresa:

2. Lista fluxurilor de 2Mbit/s de interconectare:

No. crt.	Localitate	Capat 1	Proprietar/ Furnizor	Capat 2	Proprietar / Furnizor	Denumire circuit	Data de instalare/ Faza
1	Bucuresti	HC BUX5 – Forum 2000 - prin extensie de capacitate furnizata de catre RCS & RDS	RCS & RDS		<u>Operator</u>		

RCS & RDS S.A.

Operator

ANEXA 2

SPECIFICATII TEHNICE Pentru interconectarea intre **Operator** si RCS & RDS

1. Introducere

Acest document descrie detaliile tehnice agreeate de **OPERATOR** si RCS & RDS pentru implemetarea legaturii de interconectare in vederea furnizarii de servicii conform prezentului Acord.

Odata agreeate conditiile tehnice, ambele parti vor utiliza acest document pentru pregatirea si configurarea ordinelor de lucru pentru interconectare.

Toate detaliile vor fi stabilite de ambele Parti cat de curand posibil si inaintea lansarii ordinelor de lucru, pentru a elimina aparitia unor intarzieri sau probleme in realizarea legaturilor de interconectare.

Agreement supervisor		Operator
Manager, Voice Business Unit	Name	
	Telephone	
	Fax	
	Mobile	
	e-mail	

Agreement supervisor		RCS & RDS
Manager, Voice Business Unit	Name	Dragos Spataru
	Telephone	031 4004445
	Fax	031 4004448
	Mobile	0770 100881
	e-mail	dragos.spataru@rcs-rds.ro

2. Puncte de contact tehnic:

Implementation		Operator	RCS & RDS
Technical Project Manager Service implementation, overall coordination	Name		Doru Dumitru
	Telephone		031 401 0924
	Fax		031 400 4448
	Mobile		0770 100153
	e-mail		doru.dumitru@rcs-rds.ro
Transmission Coordination and implementation	Name		Adrian Niculae
	Telephone		031 400 4377
	Fax		031 400 4448
	Mobile		0770 100870
	e-mail		adrian.niculae@rcs-rds.ro
Signalling Tests and switched service implementation	Name		Doru Dumitru
	Telephone		031 401 0924
	Fax		031 400 4448
	Mobile		0770 100153
	e-mail		doru.dumitru@rcs-rds.ro

Operation and Maintenance		Operator	RCS & RDS
Voice Department Network Operations Center	Name		NOC VBU
	Telephone		031 400 4405
	Fax		031 400 4448
	e-mail		noc_vbu@rcs-rds.ro
Switching 1st Level Escalation	Name		Doru Dumitru
	Telephone		031 401 0924
	Fax		031 400 4448
	Mobile		0770 100153
	e-mail		doru.dumitru@rcs-rds.ro
Switching	Name		Adrian Krenek

Software release		R 25.2
Signalling Type		SS7
User Part and version ITU White Book Q763 (03/93) = ETSI ISUP V2, or ITU Blue Book Q.767 (1991) = ETSI ISUP V1		ETSI ISUP v2
Network Indicator		2
Signalling Point Code 3-8-3 / decimal		1-016-0 / 2176
No. of signalling links		1
TS 16 Signaling / Voice		Voice
Signalling link timeslot		1
Route direction One way / Both way		Both way
Circuit identification code		ITU Q.763 (03/1993) § 1.2.a CIC = PCM*32 + TS. PCM: 0-n ; TS : 0-31
Signalling mode Overlap / En block		En block
Circuit selection mode ITU Q.764 (03/93) § 2.9.1.3 / Method 1: one side controls the ascending CICs, the other the descending CICs.		Ascending
Dual seizure mode ITU Q.764 (03/93) § 2.9.1.4 : Exchange with higher SPC controls the even numbered circuits (even CIC)		Odd
Reset facilities Circuit / Group		Circuit
CRC4		No
Continuity check		No
Echo cancelation		No
Compression equipment		No

4. Informatii tehnice pentru echipamentul de transmisiuni:

Pentru realizarea interconectarii se vor instala circuite cu urmatoarele caracteristici:

E1 No.	Time slots	CIC	Circuit Designation	Circuit type
30N 01	1	1	Signalling	64k
30N 01	2-31	2-31	Voice	64k
31N02	1-31	33-63	Voice	64k
31N03	1-31	65-95	Voice	64k
31N04	1-31	97-127	Voice	64k
31N05	1-31	129-159	Voice	64k
31N06	1-31	161-191	Voice	64k

Alocarea CIC (Circuit Identification Code) conform ITU Q.763 (03/1993) § 1.2.a

Cei mai puțin semnificativi 5 biti contin reprezentarea binara a time slot-ului utilizat de sistemul PCM, iar restul de biti sunt utilizati pentru identificarea sistemului PCM intre centralele Partilor(Circuit Group).

5. Semnalizarea

Lista link-urilor de semnalizare ITU SS N° 7 (DL) stabilite intre **Operator** si RCS & RDS:

DL Name	Signalling Relation	SLC	Physical Relation	TS
NMBUFP-RDS1	CIC 1	0		1

6. Planul de numerotatie si modul de selectare (conform tipurilor de servicii agreate intre parti)

6.1 Planul de numerotatie:

Pentru RCS & RDS este prezentat in Anexa 4.
Pentru **OPERATOR** este prezentat in Anexa 4.

6.2 Modul de selectare:

Pentru trafic terminal, (Nature of Address = national), RCS & RDS va trimite catre **Operator** numai numerotatia nationala fara codul de tara si fara 0 in fata numarului.

Exemplu: 31030xxxx ;

Pentru trafic terminal, (Nature of Address = national), **Operator** va trimite catre RCS & RDS numai numerotatia nationala fara codul de tara si fara 0 in fata numarului.

Exemplu: 59911xx

Called party number

From Operator to RCS & RDS		
	Terminating and National Transit	International Transit
Nature of address	NoA = 3 (National)	N/A
Country Code	No	N/A
From RCS & RDS to Operator		
	Terminating and National Transit	International Transit
Nature of address	NoA = 3 (National)	N/A
Country Code	No	N/A

Calling party number

From Operator to RCS & RDS	
Nature of address	NoA = 3 (National)
Country Code	No
Comment	
From RCS & RDS to Operator	
Nature of address	NoA = 3 (National)
Country Code	No
Comment	

7. Tipuri de teste

RCS & RDS: BUX 5, Bucuresti

Operator:, Bucuresti

Referinte:

- [1] ITU-T Rec. G.821 , (1988) Error performance of an international digital connection forming part of an integrated services tal network
- [2] ITU-T Rec. Q.781 , (93) Signalling System No.7 - MTP level 2 test specification
- [3] ITU-T Rec. Q.782 , (93) Signalling System No.7 - MTP level 3 test specification
- [4] ITU-T Rec. Q.784 , (02/91) ISUP basic call test specification
- [5] ITU-T Rec. Q.785 , (09/91) ISUP protocol test specification for supplementary services
- [6] ITU-T Rec. Q.788 , (02/95) User-network-interface to user-network-interface compatibility test specifications for ISDN, non-ISDN and undetermined accesses interworking over international ISUP

Legenda:

- A** Centrul de comutatie testat
- B** Centrul corespondent centrului testat
- X** test complet

- X* test complet sau test redus
- (X) numai la nevoie
- nu este posibil

7.1 Teste de nivel 1: Level 1 – Network performances tests (G.821)

Inainte de a incepe testele de semnalizare si de comutatie, urmatoarele teste de transmisiuni trebuiesc finalizate cu succes. Cand o Parte realizeaza testele cealalta parte va realiza o bucla a circuitului cat mai aproape posibil de propriul sau centru de comutatie(SC).

Testul de verificare a continuitatii se va realiza cu bucla la RCS & RDS cat mai aproape de centrala sa. Apoi bucla este scoasa si se restabileste legatura E1/E1 in sensul de a preveni bucle intermediare.

Se aplica apoi test BER pentru 24 ore conform conditiilor si recomandarilor ITUM.2110 (cu praguri definite in G.826) pentru toate fluxurile E1 din legatura de interconectare, in scopul de a determina stabilitatea circuitelor.

Testele se extind catre centrele de comutatie, in ambele sensuri dupa finalizarea cu succes a testelor.

BER

	Testcase	A	B	Remarks
		Operator	RCS & RDS	
	BitErrorRateTest (BERT): SL _____ -			
	-Pattern: 2047 ($2^{11}-1$)			
	-Duration: 24hours			
	-BER 10E-7			

Nota: Testele de performanta au ca referinta valori pentru o legatura internationala digitala de 25000 Km (vezi G821 si M550).

7.2 Testele de nivel2: Level2 – Signalling and Switching Tests

Testele de semnalizare ISUP/SC – SC si testele de comutatie se efectueaza conform specificatiei ITU-T Recommendations G.821[1], Q.781[2], Q.782[3], Q.784[4], Q.785[5] si Q.788[6] cu cateva completari.

Lista de teste SUP vafi utilizata de asemenea si pentru raportarea testelor. Cazurile supuse testelor (test case) se refera la cele specificate in ITU-T Recommendations de mai sus. Fata de testele recomandate se mai pot efectua si alte teste suplimentare asupra carora convin Partile.

7.2.1 Teste de nivel2: Level2 – Signalling link tests (Q.781)

Q.781	Testcase	A	B	Remarks
		Operator	RCS & RDS	
1.1	Initialisation (Power-up)		X	
1.2	Timer2		X	
1.21	Both ends set emergency		X	
1.25	Deactivation during initial alignment		X	
1.29	Deactivation during link in service		X	
1.5	Normal alignment – correct procedure		X	
3.5	Link in service (break Tx path)		X	
8.1	MSU transmission and reception (Basic)		(X)	
9.1	MSU transmission and reception (PCR)		(X)	

7.2.2 Teste de nivel3: Level3 – Signalling network management tests (Q.782)

Q.782	Testcase	A	B	Remarks
		Operator	RCS & RDS	
1.1	First signaling link activation		X	

1.2	Signalling linkset deactivation		X	
1.3	Signalling linkset activation		-	2 links are required
2.5.1	Load sharing within a linkset - all links available		-	2 links are required
2.7	Message transfer function			
3.16	Changeover to another link set with adjacent SP accessible			
3.17	Changeover to another link set with the adjacent SP inaccessible			
3.20	Change over as compatibility test			
4.1	Change back within a link set			
4.4	No acknowledgement to first CBD			
4.8	Change back from another linkset			
4.11	Time controlled diversion procedure			
5	Forced rerouting			
6	Controlled rerouting			
7.1.1	Inhibition of a link - Available link		-	2 links in the linkset are required
7.1.2	Inhibition of a link - unavailable link		-	2 links in the linkset are required
8.1	Signalling link test- After activation of a link		-	2 links are required
8.2	Signalling links test – Additional SLTA, SLTM		X	

7.2.3 Teste de nivel 4: Level 4 – ISUP compatibility tests (Q.784)

Q. 784	Test case	A	B	Remarks
		<u>Operator</u>	RCS & RDS	
1.	Normal call setup			
1.1.1	IAM sent by controlling SP		-	
1.1.2	IAM sent by non-controlling SP		-	
1.2.1	En bloc operation		X	
1.2.2	Overlap sending (with SAM)		-	
1.3.1	Ordinary call (with various indications in ACM)		X	
1.3.2	Ordinary call (with ACM, CPG and ANM)		X	
1.3.3	Ordinary call (with various indications in CON)		X	
1.3.4	Call switched via satellite		-	
1.3.5	Echo control procedures for call setup		-	Without echo cancellation
2.	Normal call release			
2.1	Calling party clears before address complete		X	
2.2	Calling party clears before answer		X	
2.3	Calling party clears after answer		X	
2.4	Called party clears after answer		X	
2.5	Suspend initiated by the network		X	
2.8	Collision of REL messages		-	
3.	Unsuccessful cal setup			
3.1	Validate a set of known causes for release		X	Q850 (chapt.4.2.1)
4.	Abnormal situation during a call			
4.2.2	T9: waiting for answer message		X	
4.3.1	Reset of circuits during a call (outgoing circuit)		X	

4.3.2	Reset of circuits during a call (incoming circuit)		X	
-------	--	--	---	--

8. Teste de validare pentru inregistrari CDR

Pentru testarea performanteleor sistemelor de billing ale ambelor Parti, se vor efectua teste de verificare si validare a corectitudinii inregistrarilor de CDR-uri.

Testele se vor efectua in perioade de trafic agreate de ambele parti, de preferinta ore de trafic forte(spre exemplu orele 11.00-12.00), urmand a se extrage CDR-urile pentru apelurile de proba realizate. Ulterior CDR-urile se vor analiza si compara de ambele Parti din punct de vedere al corectei inregistrari urmand a se efectua o reconciliere a rezultatelor. Schimbul de informatii se va efectua prin fisiere Excel care vor contine cel putin :

- Calling Party Number (A number)
- Called Party Number (B number)
- Date and hour of the end(or the beginning) of the call
- Duration in seconds

Se va efectua un schimb de tichete CDR numai pentru apeluri finalizate.

Mai jos sunt prezentate modele de fisiere pentru fiecare din cele 4 cazuri care vor face obiectul analizei tichetelor CDR (apeluri de intrare in Operator si apeluri de iesire de la Operator precum si apeluri de intrare in RCS & RDS si apeluri de iesire de la RCS & RDS):

CDR's for the calls from RCS & RDS to Operator measured by Operator

CODE	NDDR	Calling Identity	Called Number	End Date	Duration (s)
------	------	------------------	---------------	----------	--------------

CDR's for the calls from Operator to RCS & RDS measured by Operator

CODE	NDDR	Calling Identity	Called Number	End Date	Duration (s)	FSC route
------	------	------------------	---------------	----------	--------------	-----------

CDR's for the calls from RCS & RDS to Operator measured by RCS & RDS.

CODE	NDDR	Calling Identity	Called Number	End Date	Duration (s)
------	------	------------------	---------------	----------	--------------

CDR's for the calls from Operator to RCS & RDS measured by RCS & RDS.

CODE	NDDR	Calling Identity	Called Number	End Date	Duration (s)	FSC route
------	------	------------------	---------------	----------	--------------	-----------

9. Termene de remediere a defectiunilor, despagubiri si modalitati de acordare a acestora:

Referinte cu privire la calitatea serviciului

Calitatea serviciului este masurata in conformitate cu recomandarile ITU-T G.826, G.821, Q.704, Q.707 si celelalte norme definite in acest document.

Disponibilitatea legaturilor trebuie sa fie mai mare de 99,95% insemnand 131 de minute de deranjamente neprogramate pe trimestru. Durata intreruperilor datorate lucrarilor planificate si agreate de ambele parti nu intra in calculul acestor valori.

10. Clasificarea avariilor

Se bazeaza pe trei tipuri de avarii, fiecare avand propriul procedeu de interventie si de extindere.

In functie de impactul avariei asupra calitatii serviciului, avaria poate fi clasificata în: grava, majora si minora.

Avaria grava

Intreruperea traficului in ambele sensuri intre cele doua retele este considerata avarie grava.

Acord de Interconectare RCS & RDS - OPERATOR

In plus, in cazul in care Poi va utiliza sistemul de semnalizare nr. 7, pierderea in proportie de 100% a resurselor de semnalizare (link-urilor de date de semnalizare) este considerata o avarie grava.

Tot avarie grave este considerata, daca peste 50% din resursele de transmisiuni sunt indisponibile.

Avarie majora

O avarie majora deranjeaza intr-o masura importanta traficul dintre cele doua retele. O masura importanta inseamna aparitia conditiei urmatoare:

Pentru Poi, cel putin 30% din traficul intr-un sens poate fi afectat.

Se considera avarie majora atunci cand:

- 30% din resursele de transmisiuni intre centrale sunt indisponibile;
- una din cele doua centrale care asigura interconectarea la nivelul unui POI este incapabila sa faca fata la mai mult de 50% din traficul de intrare sau de iesire;
- datorita avariei ce afecteaza reseaua, un sens de trafic in POI este deranjat in masura de cel putin 50%;
- pierderea a 30% din resursele de semnalizare (in cazul SS7).

Avarie minora

O avarie minora este o avarie care afecteaza traficul intre ambele retele si care nu este nici avarie grava, nici avarie majora.

Avarie minora este considerata atunci cand:

- un circuit este considerat disponibil, dar cand acest circuit este angajat, instalarea apelului este respinsa;
- un nod de comutare din retea nu este capabil sa trateze traficul inspre si dinspre cealalta retea.

11. Clasificarea avariilor

In caz de urgenta, contactele vor avea urmatoarea ordine:

- i. personalul de serviciu OMC;
- ii. specialist suport sistem - nivelul 1 escalare;
- iii. manager OMC - nivelul 2 escalare;
- iv. Director operare si intretinere (O&M) - nivelul 3 escalare.

Defectiunile sunt inregistrate si li se atribuie un numar de referinta, specificand natura defectiunii raportate si momentul aparitiei. Numarul de referinta este utilizat pentru orice legatura ulterioara cu defectiunea in cauza.

Partea care a semnalat defectiunea informeaza cealalta parte prin telefon si confirma prin fax sau e-mail (vezi lista telefoanelor si persoanelor de contact).

Cealalta parte reconfirma prin fax sau e-mail (vezi lista telefoanelor si persoanelor de contact).

De indata ce defectiunea a fost inregistrata, partea interesata va incepe diagnosticarea defectiunii.

Se va respecta urmatoarea procedura:

Pentru avariile grave, procedura de escalare se va aplica daca problema nu se rezolva in decurs de 2 ore. Fiecare parte poate folosi procedura de escalare catre nivelul superior de management al celeilalte parti dupa cum urmeaza:

- daca deranjamentul nu este rezolvat in decurs de 2 ore, va fi anuntat punctul 1 de escalare de la Centrul de Operare si Mentenanta al celeilalte parti.
- daca deranjamentul nu este rezolvat in decurs de 4 ore, va fi anuntat punctul 2 de escalare de la Centrul de Operare si Mentenanta al celeilalte Parti.
- daca deranjamentul nu este rezolvat in decurs de 6 ore, va fi anuntat punctul 3 de escalare de la Centrul de Operare si Mentenanta al celeilalte Parti.

Avaria/Deranjamentul se va considera rezolvat(a) la data si la ora transmiterii prin e-mail, la punctele de contact din Centrul de Operare si mentenanta, a notificarii de rezolvare a deranjamentului catre Partea care a semnalat defectiunea, de catre Partea in responsabilitatea careia se afla segmentul de interconectare afectat.

Angajamente

| Acord de Interconectare RCS & RDS - **OPERATOR**

În cazul defectării segmentului legăturii de interconectare instalat și operat de RCS & RDS, în maxim o oră de la notificarea defecțiunii de către Operator sau de la momentul la care defecțiunea a ajuns la cunoștința RCS & RDS pe orice altă cale, fapt care se poate dovedi, RCS & RDS va demara activitățile necesare pentru localizarea și remedierea, chiar provizorie, a defecțiunii, precum și pentru înlăturarea sau limitarea eventualelor pagube. Cheltuielile aferente remedierii defecțiunilor vor fi suportate în întregime de RCS & RDS, cu excepția cazului în care se dovedește că Operatorul este răspunzător pentru defecțiunea produsă.

În cazul defectării segmentului legăturii de interconectare instalat și operat de Operator, în maxim o oră de la notificarea defecțiunii de către RCS & RDS sau de la momentul la care defecțiunea a ajuns la cunoștința Operatorului pe orice altă cale, fapt care se poate dovedi, Operatorul va demara activitățile necesare pentru localizarea și remedierea, chiar provizorie, a defecțiunii, precum și pentru înlăturarea sau limitarea eventualelor pagube. Cheltuielile aferente remedierii defecțiunilor vor fi suportate în întregime de Operator, cu excepția cazului în care se dovedește că RCS & RDS este răspunzător pentru defecțiunea produsă.

Operatorul și RCS & RDS se angajează să înceapă diagnosticarea în perioada de timp menționată mai jos pentru fiecare tip de avarie.

Avarie grava	20 minute
Avarie majora	40 minute
Avarie minora	60 minute

Trebuie făcut orice efort pentru asigurarea remedierii, pentru fiecare tip de avarie cu o întârziere maximă conform cu cea menționată mai jos:

Avarie grava	6 h
Avarie majora	10 h
Avarie minora	14 h

În perioada de diagnosticare trebuie luată orice măsură de limitare a impactului avariei cât de curând posibil, pentru a asigura o perioadă minimă de remediere a serviciului.

Perioada de asigurare a serviciului

Partile sunt de acord să asigure serviciu de exploatare permanent 24 de ore, zilnic, 365 de zile pe an.

Despăgubiri pentru remedierea cu întârziere a defecțiunilor

În cazul în care partile nu vor remedia în intervalele de timp menționate mai sus, măsurate din momentul în care partea afectată a făcut sesizarea defecțiunii și poate proba acest lucru, printr-un email trimis la adresele de contact: (pentru Operator) și nocvbu@rcs-rds.ro (pentru RCS & RDS), defecțiunile produse pe segmentul legăturii de interconectare operat de cealaltă parte (cuprins între Punctul de Interconectare și Punctul de Acces la acea rețea), și care au determinat imposibilitatea transmiterii de trafic dinspre rețeaua părții afectate, partea în culpa va datora penalizări calculate după următoarea formulă:

$$p = C * \frac{T}{720h} * Pai$$

Unde:

p – nivelul penalizărilor datorate de către partea în culpa

C – chiria facturată părții afectate, în conformitate cu tarifele din Anexa 3 la Acordul de interconectare, corespunzătoare lunii de trafic în care s-a înregistrat avaria, obținută prin ponderarea taxei lunare de chirie cu traficul schimbat de părți în acea luna, pe Legătura de interconectare unde s-a înregistrat avaria

T – durata depășirii timpului normal de remediere a avariei în funcție de gravitatea acesteia;

Pai – procentajul de acordare a penalizărilor în funcție de gravitatea avariei. Acesta poate fi:

- 100% în cazul avariilor grave;
- 50% în cazul avariilor majore;
- 5% în cazul avariilor minore.

Partile nu pot fi ținute răspunzătoare, fiind exonerate de orice răspundere, în situațiile în care întârzierea în remedierea defecțiunilor se datorează unor cauze independente de voința Partilor, care nu le sunt imputabile și care pot consta în defecțiuni ale echipamentelor tehnice și liniilor de comunicații, care nu pot fi remediate în intervalele de timp menționate la subpunctul "Angajamente" de mai sus, din motive independente de voința lor, Partile având obligația de a depune toate diligențele în vederea repunerii serviciului în funcțiune, în cel mai scurt timp, în parametrii optimi.

RCS & RDS S.A.

Operator

ANEXA 3 – SERVICII SI TARIFE

I. Tarife RCS & RDS

Tarifele mentionate in prezenta anexa sunt exprimate in Euro si nu includ TVA. Tarifele sunt asociate serviciilor de interconectare furnizate intre Parti asa cum sunt descrise in prevederile Acordului de Interconectare.

In cuprinsul prezentei anexe, prin (terminarea din/in) RCS & RDS, RCS & RDS fix (geografic si independent de locatie), RCS & RDS nongeografic si RCS & RDS mobil, se intelege:

RCS & RDS = RCS & RDS mobil si RCS & RDS fix;

RCS & RDS fix (geografic, independent de locatie si servicii de interes general la nivel local) = plajele de numerotatie conform Anexei 4 – Plaje de numerotatie, Appendix 2 – Plaje de numerotatie RCS & RDS, pct. 1 (subpunctele 1.1., 1.2. si respectiv 1.3.).

RCS & RDS mobil = plajele de numerotatie conform Anexei 4 – Plaje de numerotatie, Appendix 2 – Plaje de numerotatie RCS & RDS, pct. 2.

1 Serviciul de terminare a apelurilor – trafic de utilizator (indiferent de locul de origine):

Nr. crt.	Descriere	Tarif	Moneda	Unitatea de masura
1	Tarif de terminare in RCS & RDS mobil*	0,0307 <u>0,0096</u>	Euro	minut real
2	Tarif de terminare in RCS & RDS fix**	0,0067 <u>0,0014</u>	Euro	minut real

Nota: prin minut real se intelege tarifarare la secunda din prima secunda.

~~*Tarifele pentru serviciile de terminare a apelurilor in reseaua mobila RCS & RDS sunt stabilite in conformitate cu prevederile Deciziei ANCOM nr. 106/2012.~~

~~**Tarifele pentru serviciile de terminare a apelurilor in reseaua fixa RCS & RDS sunt stabilite in conformitate cu prevederile Deciziei ANCOM nr. 89/2012.~~

*Tarifele pentru serviciile de terminare a apelurilor in reseaua fixa si mobila RCS & RDS sunt stabilite in conformitate cu prevederile Deciziei ANCOM nr. 364/2014.

2 Serviciul de implementare si folosire a capacitatii de interconectare a RCS & RDS

2.1 Serviciul de implementare si folosire a capacitatii de interconectare a RCS & RDS permite transmiterea traficului si a mesajelor de semnalizare generate de serviciile agreate intre RCS & RDS si Operator. In functie de solutia de interconectare, acest serviciu poate include serviciile descrise la punctul 3 de mai jos.

2.2 Facturarea, in cazul tarifelor ponderate, se va face in baza datelor de trafic intrare / iesire masurate de Partea care emite factura.

2.3 Tarifele aferente serviciului de implementare si folosire a capacitatii de interconectare a RCS & RDS

Tarifele pentru furnizarea acestui serviciu ce vor fi platite de catre Operator lui RCS & RDS sunt descrise mai jos si sunt compuse din:

A. Tarife fixe:

~~— Tarif pentru configurare Punct de Acces (PoA);~~

~~— Tarif pentru instalare port de capacitate 2 Mbps de interconectare in centrala RCS & RDS;~~

~~— Tarif pentru deinstalare port de capacitate 2 Mbps de interconectare in centrala RCS & RDS;~~

~~— Tarif pentru alte operatiuni de reconfigurare (inclusiv modificare de configurare) de porturi existente in centrala RCS & RDS.~~

- Tarif configurare partener în punct de acces (PoA);

- Tarif reconfigurare partener în punct de acces (PoA);

- Tarif desființare partener din punct de acces (PoA);

- Tarif instalare port în comutator;

- Tarif reconfigurare port în comutator;

- Tarif deinstalare port din comutator;

—

B. Tarife ponderate:

Acord de Interconectare RCS & RDS - OPERATOR

~~_____ Tarife lunare utilizare port 2 Mbps de interconectare in centralele RCS & RDS.~~

~~- Tarif lunar port de 2 Mbps;~~

~~- Tarif lunar port STM1;~~

Tarifele ponderate se calculeaza pentru fiecare legatura de 2 Mbps in functie de volumele de trafic facturate intre Parti.

2.4 Tarifele aferente serviciului de implementare si folosire a capacitatii de interconectare sunt urmatoarele:

~~2.4.1. Tarif configurare Punct de Acces (PoA): _____ **750 Euro per POA/POI;**~~

~~Tarif configurare partener în punct de acces (PoA): **578 euro/PoA;**~~

~~2.4.2. Tarif instalare port 2 mbps de interconectare
in centrala RCS & RDS: _____ **500 Euro/port 2 Mbps;**~~

~~Tarif reconfigurare partener în punct de acces (PoA): **565 euro/PoA;**~~

~~2.4.3. Tarif dezinstalare port 2 Mbps de interconectare
in centrala RCS & RDS: _____ **150 Euro / port 2 Mbps;**~~

~~Tarif desfiintare partener din punct de acces (PoA): **175 euro/PoA;**~~

~~2.4.4. Tarif pentru Alte operatiuni de reconfigurare (inclusiv modificare de configurare) de porturi existente
in centrala RCS & RDS: **469 Euro** pentru primul circuit de 2 Mbps din legăturile de interconectare si
66,5 Euro/2 Mbps pentru celelalte circuite de 2 Mbps rămase din legăturile de interconectare aflate in
aceeasi centrala.⁴~~

~~Tarif instalare port în comutator: **285 euro/port;**~~

~~2.4.5. Tarif reconfigurare port în comutator: **255 euro/port;**~~

~~2.4.6. Tarif dezinstalare port din comutator: **97 euro/port;**~~

⁴ Alte operatiuni de reconfigurare (inclusiv modificare de configurare) de porturi existente in centrala RCS & RDS, presupun urmatoarele operatiuni:

- operatiuni de reconfigurare ca urmare a unor schimbari de destinatie pentru fiecare circuit reorientat ce presupune activitati efectuate la nivel de centrala care au loc o singura data, la reorientarea primului circuit, pentru urmatoarele legaturi realizandu-se operatiuni de felul: definirea CIC-urilor (Circuit Identification Code) pe noile fascicule de voce, identificarea elementelor din retea de comutatie RCS & RDS pentru modificarea bazelor de date si efectuarea testelor de transmisiuni, operatiuni. Nu se aplica pentru operatiuni ce presupun mutari si pentru modificarea transelor de numerotatie.

- ~~_____~~ tariful aferent acestei operatiuni va fi perceput Operatorului in cazul in care Operatorul solicita aceasta modificare.

Tarifele mentionate la punctele 2.4.1., 2.4.2., 2.4.3. si 2.4.4. sunt aplicabile atat pentru centralele fixe, cat si pentru cele mobile ale RCS & RDS.

~~2.4.5. Tarif lunar utilizare port 2 Mbps de
interconectare in centrala de fix a RCS & RDS: _____ **46 Euro/luna/port 2 Mbps;**~~

~~2.4.7. Tarif lunar port de 2 Mbps: **39 euro/port de 2 Mbps/luna;**~~

~~2.4.6. Tarif lunar utilizare port 2 Mbps de
interconectare in centrala de mobil a RCS & RDS: _____ **70 Euro/luna / port 2 Mbps**~~

~~2.4.8. Tarif lunar port STM1: **333 euro/port STM1/luna;**~~

Tarifele se vor aplica in conformitate cu prevederile Deciziei ANCOM Nr. 364/2014.

Tarifele lunare asociate Serviciului de implementare si folosire a capacitatii de interconectare a RCS & RDS se vor aplica ponderat, in functie de volumele de trafic schimbate intre Parti, conform formulei:

$$Sp = St * TO / Ttotal^1$$

unde:

Sp = suma de plata ce urmeaza a fi facturata de RCS & RDS;

St = suma totala a tarifelor care se aplica ponderat pentru Serviciul de implementare si folosire a capacitatii de interconectare a RCS & RDS;

T_O = total traficul transmis catre retea RCS & RDS de catre Operator;

T total = total trafic inregistrat de RCS & RDS (suma dintre traficul transmis de Operator catre retea RCS & RDS si traficul transmis de RCS & RDS catre retea Operator);

T_O / Ttotal = ponderea traficului transmis de Operator catre retea RCS & RDS in traficul total schimbat intre Parti.

Aceasta formula se va aplica incepand cu momentul in care:

~~Ttotal > 75.000 minute.~~

In cazul in care Ttotal < 75.000 minute, ~~Operator~~ va plati intreaga suma.

¹Daca traficul total este 0 (zero), atunci formula de mai sus nu se aplica, iar Operatorul va suporta integral tarifele.

Facturarea acestui serviciu, in cazul tarifelor ponderate, se va face in baza datelor de trafic intrare/iesire masurate de RCS & RDS.

3 Serviciul RCS & RDS de Linii Inchiriate pentru interconectare

3.1 Serviciul de linii inchiriate in vederea interconectarii al RCS & RDS consta in furnizarea de capacitate de transmisiuni intre Punctul de Acces al RCS & RDS si Punctul de Interconectare agreeat pentru transmiterea apelurilor generate de serviciile stabilite intre RCS & RDS si Operator. Suportul de transmisiuni poate fi fibra optica sau legatura radio.

3.2 Acest serviciu poate fi furnizat numai daca este posibil din punct de vedere tehnic pentru RCS & RDS. In cazul in care se solicita acest serviciu iar RCS & RDS nu-l poate furniza, cele doua Parti vor stabili o alta solutie tehnica de interconectare.

3.3 Tarifele aplicate de RCS & RDS pentru furnizarea serviciului de linii inchiriate pentru interconectare sunt detaliate mai jos:

A. Tarife fixe:

- ~~— Tarif instalare echipament transmisiuni 1xE1⁴;~~
- ~~— Tarif instalare echipament transmisiuni pana la 4x2 Mbps⁴;~~
- ~~— Tarif instalare echipament transmisiuni STM 1⁴;~~
- ~~— Tarif instalare interfata circuit 2 Mbps de interconectare;~~
- ~~— Tarif dezinstalare interfata circuit 2 Mbps de interconectare;~~
- ~~— Tarif pentru alte operatiuni de reconfigurare interfata circuit 2 Mbps.~~

- Tarif reconfigurare (reorientare) a legăturilor de interconectare fără modificarea segmentului legăturii de interconectare dintre Operator și punctul de interconectare (PoI);

- Tarif instalare/dezinstalare echipament de transmisiuni;

- Tarif conectare legatura de interconectare;

- Tarif reconfigurare legatura de interconectare;

- Tarif desfiintare legatura de interconectare;

B. Tarife ponderate:

~~— Tarif lunar de utilizare a capacitatii 2 Mbps de interconectare (< 50 km);~~

~~— Tarif lunar de utilizare a capacitatii 2 Mbps de interconectare (< 50 km) pentru POI in Nx Data.~~

- Tarif lunar legătură de interconectare de 2 Mbps, interconectare la distanță (în spațiul Operatorului sau la un punct intermediar);

- Tarif lunar legătură de interconectare de 2 Mbps, interconectare în spațiul RCS & RDS, în camera de tragere;

- Tarif lunar legătură de interconectare, 2 Mbps, interconectare în clădirea RCS & RDS (colocare);

- Tarif lunar legătură de interconectare de STM1, interconectare la distanță (în spațiul Operatorului sau la un punct intermediar);

- Tarif lunar legătură de interconectare STM1, interconectare în spațiul RCS & RDS, în camera de tragere;

- Tarif lunar legătură de interconectare STM1, interconectare în clădirea RCS & RDS (colocare);

~~Tarifele ponderate se calculeaza pentru fiecare legatura de 2 Mbps in functie de volumele de trafic facturate intre Parti.~~

3.4 Tarifele RCS & RDS asociate serviciului RCS & RDS de Linii Inchiriate pentru interconectare sunt descrise mai jos:

3.4.1. Tarif instalare echipament transmisiuni : ~~_____~~ **1000 Euro / flux 2 Mbps⁴;**

sau

Tarif reconfigurare (reorientare) a legăturilor de interconectare fără modificarea segmentului legăturii de interconectare dintre Operator și punctul de interconectare (PoI): **411 Euro** pentru primul circuit de 2 Mbps din legăturile de interconectare reorientate si **91 Euro/E1** pentru celelalte circuite E1 rămase din legăturile de interconectare reorientate.

3.4.2. Tarif instalare echipament transmisiuni : ~~_____~~ **2192 Euro/echipament pana la 4x2 Mbps⁴;**

sau

~~_____~~ Tarif instalare/dezinstalare echipament de transmisiuni: 17,8 euro/ora;

~~3.4.3. Tarif instalare echipament transmisiuni :~~ 2300 Euro/echipament STM 1⁴;

~~Tarif conectare legatura de interconectare:~~ 96 euro/legatura;

~~3.4.4. Tarif instalare interfata circuit 2 Mbps de interconectare~~

~~_____~~ 500 Euro/flux 2 Mbps²;

~~_____~~ Tarif reconfigurare legatura de interconectare: 90 euro/legatura;

~~3.4.5. Tarif dezinstalare interfata 2 Mbps de interconectare~~ 150 Euro/flux 2 Mbps;

~~Tarif desfiintarea legatura de interconectare:~~ 68 euro/legatura;

~~3.4.6. Tarif alte operatiuni de reconfigurare interfata circuit 2 Mbps: 469 Euro pentru primul circuit de 2 Mbps din legaturile de interconectare si 66,5 Euro/2 Mbps pentru celelalte circuite de 2 Mbps ramase din legaturile de interconectare aflate in aceeasi centrala.~~

~~3.4.7. Tarif lunar de utilizare a extensiei de capacitate 2 Mbps de interconectare (< 50 km):~~

~~_____~~ 315 Euro/luna/2 Mbps;

~~_____~~ Tarif lunar legatura de interconectare de 2 Mbps, interconectare la distanta (in spatiul Operatorului sau la un punct intermediar): 164 euro/legatura de 2 Mbps/luna;

~~3.4.8. Tarif lunar de utilizare a extensiei de capacitate~~

~~2 Mbps de interconectare (< 50 km) pentru POI in Nx Data: _____~~ 270 Euro/luna/2 Mbps;

~~_____~~ Tarif lunar legatura de interconectare de 2 Mbps, interconectare in spatiul RCS & RDS, in camera de tragere: 21,7 euro/legatura de 2 Mbps/luna;

~~3.4.8. Tarif lunar legatura de interconectare, 2 Mbps, interconectare in cladirea RCS & RDS (colocare):~~

~~_____~~ 0,8 euro/legatura 2 Mbps/luna;

~~3.4.9. Tarif lunara legatura de interconectare de STM1, interconectare la distanta (in spatiul Operatorului sau la un punct intermediar):~~

~~_____~~ 6048 euro/legatura STM1/luna;

~~3.4.10. Tarif lunar legatura de interconectare STM1, interconectare in spatiul RCS & RDS, in camera de tragere:~~

~~_____~~ 209 euro/legatura STM1/luna;

~~3.4.11. Tarif lunar legatura de interconectare STM1, interconectare in cladirea RCS & RDS (colocare):~~

~~_____~~ 1 euro/legatura STM1/luna;

~~_____~~ ⁴Se va percepe un singur tarif in functie de solutia tehnica agreata de Parti si mentionata in Anexa 1 - Solutia de interconectare.

~~_____~~ ²Pentru capacitatea suportata de echipamentul de transmisiuni. Daca upgrade-ul de capacitate implica upgrade / schimb de echipament transmisiuni, se aplica din nou tariful de instalare echipament transmisiuni.

Prin notiunea de "interconectare in sediul unei terte parti" se intelege orice interconectare realizata in locatia apartinand unei alte entitati decat RCS & RDS sau Operator, daca respectiva entitate ii furnizeaza lui RCS & RDS facilitati de interconectare si servicii de colocare, in vederea realizarii interconectarii intre RCS & RDS si alti operatori, in baza unui contract intre RCS & RDS si respectiva entitate, pentru furnizarea acestor facilitati si servicii.

Pentru circuite cu lungime mai mare de 50 km, tarifele liniilor inchiriate se definesc in functie de solutia tehnica identificata, daca RCS & RDS o poate oferi.

Tarifele se vor aplica in conformitate cu prevederile Deciziei ANCOM Nr. 364/2014.

Tarifele lunare asociate serviciului Linii Inchiriate pentru Interconectare se aplica **ponderat**, in functie de de volumele de trafic schimbate intre Parti, conform urmatoarei formule:

$$Sp = St * TO / Ttotal$$

unde:

Sp = suma de plata ce urmeaza a fi facturata de RCS & RDS²;

St = suma totala a tarifelor care se aplica ponderat pentru Serviciul RCS & RDS de Linii Inchiriate pentru interconectare;

T_o = total traficul transmis catre reseaua RCS & RDS de catre Operator;

T total = total trafic inregistrat de RCS & RDS (suma dintre traficul transmis de Operator catre reseaua RCS & RDS si traficul transmis de RCS & RDS catre reseaua Operatorului);

T_o / Ttotal = ponderea traficului transmis de Operator catre reseaua RCS & RDS in traficul total schimbat intre Parti.

Aceasta formula se va aplica incepand cu momentul in care:

Ttotal > 75.000 minute.

In cazul in care Ttotal < 75.000 minute, Operatorul va plati intreaga suma.

²Daca traficul total este 0 (zero), atunci formula de mai sus nu se aplica, iar Operatorul va suporta integral tarifele.

Facturarea acestui serviciu, in cazul tarifelor ponderate, se va face in baza datelor de trafic intrare / iesire masurate de RCS & RDS.

4. Alte servicii auxiliare de interconectare

4.1. Tarif rezervare capacitate comandată în avans: 200 euro/comandă:

4.2. Tarif comandă neprognozată, de creștere a capacității: 407 euro/comandă:

4.3. Tarif comandă neprognozată, de reducere a capacității: 197 euro/comandă:

4.4. Tarif reconectarea serviciului suspendat anterior: 186 euro/serviciu:

Tarifele se vor aplica in conformitate cu prevederile Deciziei ANCOM Nr. 364/2014.

5 Tarifele RCS & RDS de mai sus se vor aplica dupa cum urmeaza: de la art. 2.4., 3.4. si 4 nu includ TVA si se vor aplica in functie de solutia de interconectare aleasa între RCS & RDS si Operator. T

5.1 Interconectarea directa in locatiile unei terte parti (cazul Nx Data), Operatorul va plati dupa caz, in functie de solutia agreata de Parti:

Conform tarifelor de la articolele 2.4. si 3.4. se aplica ~~tarifele fixe~~ de la punctele: 2.4.1, 2.4.2, 2.4.3, 2.4.4, 3.4.1. sau 3.4.2 sau 3.4.3, 3.4.4., 3.4.5. si 3.4.6..

Conform tarifelor de la articolele 2.3 si 3.4. se aplica ~~tarifele ponderate lunare~~ de la punctele: 2.4.5 sau/si 2.4.6. si 3.4.8..

5.2 Interconectarea directa folosind serviciul de linii inchiriate al RCS & RDS, Operatorul va plati dupa caz, in functie de solutia agreata de Parti:

Conform tarifelor de la articolele 2.3. si 3.4. se aplica ~~tarifele fixe~~ de la punctele: 2.4.1, 2.4.2, 2.4.3, 2.4.4, 3.4.1. sau 3.4.2 sau 3.4.3, 3.4.4., 3.4.5. si 3.4.6..

Conform tarifelor de la articolele 2.3. si 3.4. se aplica ~~tarifele ponderate lunare~~ de la punctele: 3.4.5 sau/si 3.4.6. si 3.4.7..

6 Tarifele aferente serviciului de portabilitate a numerelor al RCS & RDS:

6.1 Tarifele percepute de RCS & RDS pentru numere portate din reseaua RCS & RDS in reseaua Operatorului:

Nr.	Numar Portat din reseaua RCS & RDS in reseaua Operatorului	Valoare (euro)
1	pentru fiecare numar portat, in cazul portabilitatii numerelor geografice, al portabilitatii numerelor independente de locatie si al portabilitatii numerelor nongeografice, altele decat cele pentru servicii de telefonie mobila	7,8
2	pentru fiecare numar portat, in cazul portabilitatii numerelor non-geografice, pentru servicii de telefonie mobila	5,6

Pentru facturarea acestui serviciu se iau in calcul numarul de portari efectuate din reseaua RCS & RDS in reseaua Operatorului inregistrat de BDC in perioada: 1-a zi lucratoare a lunii care se factureaza, ora 00:00 – ultima zi lucratoare a lunii care se factureaza, ora 23:59.

6.2 Tarif de interogare baza de date portabilitate: 0,0024 Euro/apel. Acest tarif poate suferi modificari in sensul cresterii lui dupa stabilirea furnizorului BDC si a tarifelor pe care utilizatorii BDC trebuie sa le plateasca acestuia.

6.3 Tarife percepute de RCS & RDS pentru apeluri catre numere portate in alte retele:

Nr.	Descriere	Tarif	Moneda	Unitatea de masura
1	Tarif de terminare apel catre numere portate in retelele fixe nationale ale operatorilor mentionati in lista din Anexa la Decizia ANCOM nr. 34/2012 <u>Proiectul de măsuri privind stabilirea tarifelor unor servicii de comunicații electronice la nivel de gros, pe baza unor modele de calculație a costurilor privind identificarea pietelor relevante ale serviciilor de terminare a apelurilor la puncte fixe</u>	0,0107 <u>0,0054</u>	euro	minut <u>real¹⁵</u>

2	Tarif de terminare apel catre numere portate in retelele fixe nationale ale operatorilor care nu se regasesc in lista din Anexa la Decizia ANCOM nr. 34/2012 privind identificarea pietelor relevante ale serviciilor de terminare a apelurilor la puncte fixe <u>Proiectul de măsuri privind stabilirea tarifelor unor servicii de comunicații electronice la nivel de gros, pe baza unor modele de calculație a costurilor</u>	0,0155 <u>0,0107</u>	euro	minut <u>real¹⁵</u>
3	Tarif de terminare apel catre numere portate in retele mobile nationale: Orange, Vodafone, Telemobil, Cosmote, Romtelecom,	0,0347 <u>0,0136</u>	euro	minut <u>real¹⁵</u>
4	<u>Tarif de terminare apel catre numere portate in retele mobile nationale ale operatorilor care nu se regasesc in Proiectul de măsuri privind stabilirea tarifelor unor servicii de comunicații electronice la nivel de gros, pe baza unor modele de calculație a costurilor</u>	<u>0,0347</u>	<u>euro</u>	<u>minut</u> <u>real¹⁵</u>

Nota: unde prin minut se intelege tarifarare la secunda din prima secunda.

¹⁵In situatia in care tariful de terminare al unuia sau mai multor operatori din tabelul de mai sus vor fi stabilite sau modificate de catre autoritatea competenta, tarifele de terminare apel catre numere portate in retelele operatorilor respectivi se vor modifica corespunzator cu diferenta dintre tarifele de terminare ale acestor operatori, aplicabile RCS & RDS, la momentul stabilirii tarifelor din tabelul de mai sus si tarifele nou reglementate.

7 Tarifele detaliate la art. 5.2. si art. 5.3. se vor aplica dupa cum urmeaza:

7.1 Daca apelul transmis catre RCS & RDS are RN (18xyz) apartinand RCS & RDS, Operatorul va plati catre RCS & RDS:

- tarif de terminare in retea fixa RCS & RDS, daca apelul se termina in retea fixa RCS & RDS;
- sau
- tarif de terminare in retea mobila RCS & RDS, daca apelul se termina in retea mobila RCS & RDS.

7.2 Daca apelul transmis catre RCS & RDS nu are RN (18xyz) si B number apartine licentei de utilizare a resurselor de numerotatie a RCS & RDS, Operatorul va plati catre RCS & RDS:

- a) tarif de interogare baza de date portabilitate;
- si unul din tarifele de mai jos in functie de destinatia apelului:
- b) tarif de terminare in retea fixa RCS & RDS, daca apelul se termina in retea fixa RCS & RDS;
 - c) tarif de terminare in retea mobila RCS & RDS, daca apelul se termina in retea mobila RCS & RDS;
 - d) tarif de terminare apel catre numar portat in retelele fixe ale operatorilor mentionati in lista din Anexa la Decizia ANCOM nr. 34/2012 privind identificarea pietelor relevante ale serviciilor de terminare a apelurilor la puncte fixe, daca apelul se termina in aceste retele;
 - e) tarif de terminare apel catre numar portat in retelele fixe nationale ale operatorilor care nu se regasesc in lista din Anexa la Decizia ANCOM nr. 34/2012 privind identificarea pietelor relevante ale serviciilor de terminare a apelurilor la puncte fixe, daca apelul se termina in aceste retele fixe nationale;
 - f) tarif terminare apel catre numar portat in retea Vodafone mobil, in retea Orange mobil, Romtelecom mobil, Telemobil mobil, Cosmote mobil, daca apelul se termina in retelele mobile respective ale Vodafone, Orange, Romtelecom, Telemobil, Cosmote;
 - g) tarif de terminare apel catre numere portate in retele mobile nationale ale operatorilor care nu se regasesc in Proiectul de măsuri privind stabilirea tarifelor unor servicii de comunicații electronice la nivel de gros, pe baza unor modele de calculație a costurilor

II. Tarife OPERATOR

RCS & RDS S.A.

Operator

APPENDIX 1 - PLAJE DE NUMEROTAȚIE OPERATOR

RCS & RDS S.A.

Operator

APPENDIX 2 - Plaje de numerotatie RCS & RDS

1 Numerotatie nationala pentru furnizarea de servicii de comunicatii la puncte fixe:

1.1 Numere nationale geografice pentru furnizarea de servicii de comunicatii la puncte fixe:

NUMEROTAȚIE		RN	Dimensiune bloc	Arie de utilizare
OZAB	PQM CDU			
0310	69X XXX	18771	10 000 numere	București și Județul Ilfov
0314	00X XXX	18771	10 000 numere	București și Județul Ilfov
0314	01X XXX	18771	10 000 numere	București și Județul Ilfov
0314	02X XXX	18771	10 000 numere	București și Județul Ilfov
0314	03X XXX	18771	10 000 numere	București și Județul Ilfov
0314	04X XXX	18771	10 000 numere	București și Județul Ilfov
0314	05X XXX	18771	10 000 numere	București și Județul Ilfov
0314	06X XXX	18771	10 000 numere	București și Județul Ilfov
0314	07X XXX	18771	10 000 numere	București și Județul Ilfov
0314	08X XXX	18771	10 000 numere	București și Județul Ilfov
0314	09X XXX	18771	10 000 numere	București și Județul Ilfov
0314	10X XXX	18771	10 000 numere	București și Județul Ilfov
0314	11X XXX	18771	10 000 numere	București și Județul Ilfov
0314	12X XXX	18771	10 000 numere	București și Județul Ilfov
0314	13X XXX	18771	10 000 numere	București și Județul Ilfov
0314	14X XXX	18771	10 000 numere	București și Județul Ilfov
0314	15X XXX	18771	10 000 numere	București și Județul Ilfov
0314	16X XXX	18771	10 000 numere	București și Județul Ilfov
0314	17X XXX	18771	10 000 numere	București și Județul Ilfov
0314	18X XXX	18771	10 000 numere	București și Județul Ilfov
0314	19X XXX	18771	10 000 numere	București și Județul Ilfov
0314	20X XXX	18771	10 000 numere	București și Județul Ilfov
0314	21X XXX	18771	10 000 numere	București și Județul Ilfov
0314	22X XXX	18771	10 000 numere	București și Județul Ilfov
0314	23X XXX	18771	10 000 numere	București și Județul Ilfov
0314	24X XXX	18771	10 000 numere	București și Județul Ilfov
0314	25X XXX	18771	10 000 numere	București și Județul Ilfov
0314	26X XXX	18771	10 000 numere	București și Județul Ilfov
0314	27X XXX	18771	10 000 numere	București și Județul Ilfov
0314	28X XXX	18771	10 000 numere	București și Județul Ilfov
0314	29X XXX	18771	10 000 numere	București și Județul Ilfov
0314	30X XXX	18771	10 000 numere	București și Județul Ilfov
0314	31X XXX	18771	10 000 numere	București și Județul Ilfov
0314	32X XXX	18771	10 000 numere	București și Județul Ilfov
0314	33X XXX	18771	10 000 numere	București și Județul Ilfov
0314	34X XXX	18771	10 000 numere	București și Județul Ilfov
0314	35X XXX	18771	10 000 numere	București și Județul Ilfov
0314	36X XXX	18771	10 000 numere	București și Județul Ilfov
0314	37X XXX	18771	10 000 numere	București și Județul Ilfov
0314	38X XXX	18771	10 000 numere	București și Județul Ilfov
0314	39X XXX	18771	10 000 numere	București și Județul Ilfov
0314	40X XXX	18771	10 000 numere	București și Județul Ilfov
0314	41X XXX	18771	10 000 numere	București și Județul Ilfov
0314	42X XXX	18771	10 000 numere	București și Județul Ilfov
0314	43X XXX	18771	10 000 numere	București și Județul Ilfov
0314	44X XXX	18771	10 000 numere	București și Județul Ilfov
0314	45X XXX	18771	10 000 numere	București și Județul Ilfov
0314	46X XXX	18771	10 000 numere	București și Județul Ilfov
0314	47X XXX	18771	10 000 numere	București și Județul Ilfov
0314	48X XXX	18771	10 000 numere	București și Județul Ilfov
0314	49X XXX	18771	10 000 numere	București și Județul Ilfov
0317	30X XXX	18771	10 000 numere	București și Județul Ilfov
0318	00X XXX	18771	10 000 numere	București și Județul Ilfov
0318	01X XXX	18771	10 000 numere	București și Județul Ilfov
0318	02X XXX	18771	10 000 numere	București și Județul Ilfov

NUMEROTAȚIE		RN	Dimensiune bloc	Arie de utilizare
OZAB	PQM CDU			
0318	03X XXX	18771	10 000 numere	București și Județul Ilfov
0318	04X XXX	18771	10 000 numere	București și Județul Ilfov
0318	05X XXX	18771	10 000 numere	București și Județul Ilfov
0318	06X XXX	18771	10 000 numere	București și Județul Ilfov
0318	07X XXX	18771	10 000 numere	București și Județul Ilfov
0318	08X XXX	18771	10 000 numere	București și Județul Ilfov
0318	09X XXX	18771	10 000 numere	București și Județul Ilfov
0318	80X XXX	18771	10 000 numere	București și Județul Ilfov
0330	23X XXX	18771	10 000 numere	Județul Suceava
0330	40X XXX	18771	10 000 numere	Județul Suceava
0330	73X XXX	18771	10 000 numere	Județul Suceava
0330	80X XXX	18771	10 000 numere	Județul Suceava
0330	88X XXX	18771	10 000 numere	Județul Suceava
0331	23X XXX	18771	10 000 numere	Județul Botoșani
0331	40X XXX	18771	10 000 numere	Județul Botoșani
0331	73X XXX	18771	10 000 numere	Județul Botoșani
0331	80X XXX	18771	10 000 numere	Județul Botoșani
0331	88X XXX	18771	10 000 numere	Județul Botoșani
0332	23X XXX	18771	10 000 numere	Județul Iași
0332	40X XXX	18771	10 000 numere	Județul Iași
0332	41X XXX	18771	10 000 numere	Județul Iași
0332	42X XXX	18771	10 000 numere	Județul Iași
0332	43X XXX	18771	10 000 numere	Județul Iași
0332	44X XXX	18771	10 000 numere	Județul Iași
0332	45X XXX	18771	10 000 numere	Județul Iași
0332	46X XXX	18771	10 000 numere	Județul Iași
0332	47X XXX	18771	10 000 numere	Județul Iași
0332	48X XXX	18771	10 000 numere	Județul Iași
0332	73X XXX	18771	10 000 numere	Județul Iași
0332	80X XXX	18771	10 000 numere	Județul Iași
0332	88X XXX	18771	10 000 numere	Județul Iași
0333	23X XXX	18771	10 000 numere	Județul Neamț
0333	40X XXX	18771	10 000 numere	Județul Neamț
0333	73X XXX	18771	10 000 numere	Județul Neamț
0333	80X XXX	18771	10 000 numere	Județul Neamț
0333	88X XXX	18771	10 000 numere	Județul Neamț
0334	23X XXX	18771	10 000 numere	Județul Bacău
0334	40X XXX	18771	10 000 numere	Județul Bacău
0334	41X XXX	18771	10 000 numere	Județul Bacău
0334	42X XXX	18771	10 000 numere	Județul Bacău
0334	73X XXX	18771	10 000 numere	Județul Bacău
0334	80X XXX	18771	10 000 numere	Județul Bacău
0334	88X XXX	18771	10 000 numere	Județul Bacău
0335	23X XXX	18771	10 000 numere	Județul Vaslui
0335	40X XXX	18771	10 000 numere	Județul Vaslui
0335	41X XXX	18771	10 000 numere	Județul Vaslui
0335	42X XXX	18771	10 000 numere	Județul Vaslui
0335	73X XXX	18771	10 000 numere	Județul Vaslui
0335	80X XXX	18771	10 000 numere	Județul Vaslui
0335	88X XXX	18771	10 000 numere	Județul Vaslui
0336	23X XXX	18771	10 000 numere	Județul Galați
0336	40X XXX	18771	10 000 numere	Județul Galați
0336	41X XXX	18771	10 000 numere	Județul Galați
0336	42X XXX	18771	10 000 numere	Județul Galați
0336	43X XXX	18771	10 000 numere	Județul Galați
0336	44X XXX	18771	10 000 numere	Județul Galați
0336	45X XXX	18771	10 000 numere	Județul Galați
0336	73X XXX	18771	10 000 numere	Județul Galați
0336	80X XXX	18771	10 000 numere	Județul Galați
0336	88X XXX	18771	10 000 numere	Județul Galați
0337	23X XXX	18771	10 000 numere	Județul Vrancea
0337	40X XXX	18771	10 000 numere	Județul Vrancea

NUMEROTAȚIE		RN	Dimensiune bloc	Arie de utilizare
OZAB	PQM CDU			
0337	73X XXX	18771	10 000 numere	Județul Vrancea
0337	80X XXX	18771	10 000 numere	Județul Vrancea
0337	88X XXX	18771	10 000 numere	Județul Vrancea
0338	23X XXX	18771	10 000 numere	Județul Buzău
0338	40X XXX	18771	10 000 numere	Județul Buzău
0338	73X XXX	18771	10 000 numere	Județul Buzău
0338	80X XXX	18771	10 000 numere	Județul Buzău
0338	88X XXX	18771	10 000 numere	Județul Buzău
0339	23X XXX	18771	10 000 numere	Județul Brăila
0339	40X XXX	18771	10 000 numere	Județul Brăila
0339	73X XXX	18771	10 000 numere	Județul Brăila
0339	80X XXX	18771	10 000 numere	Județul Brăila
0339	88X XXX	18771	10 000 numere	Județul Brăila
0340	23X XXX	18771	10 000 numere	Județul Tulcea
0340	40X XXX	18771	10 000 numere	Județul Tulcea
0340	73X XXX	18771	10 000 numere	Județul Tulcea
0340	80X XXX	18771	10 000 numere	Județul Tulcea
0340	88X XXX	18771	10 000 numere	Județul Tulcea
0341	06X XXX	18771	10 000 numere	Județul Constanța
0341	17X XXX	18771	10 000 numere	Județul Constanța
0341	18X XXX	18771	10 000 numere	Județul Constanța
0341	40X XXX	18771	10 000 numere	Județul Constanța
0341	41X XXX	18771	10 000 numere	Județul Constanța
0341	42X XXX	18771	10 000 numere	Județul Constanța
0341	43X XXX	18771	10 000 numere	Județul Constanța
0341	44X XXX	18771	10 000 numere	Județul Constanța
0341	45X XXX	18771	10 000 numere	Județul Constanța
0341	46X XXX	18771	10 000 numere	Județul Constanța
0341	47X XXX	18771	10 000 numere	Județul Constanța
0341	73X XXX	18771	10 000 numere	Județul Constanța
0341	80X XXX	18771	10 000 numere	Județul Constanța
0341	88X XXX	18771	10 000 numere	Județul Constanța
0342	23X XXX	18771	10 000 numere	Județul Călărași
0342	40X XXX	18771	10 000 numere	Județul Călărași
0342	73X XXX	18771	10 000 numere	Județul Călărași
0342	80X XXX	18771	10 000 numere	Județul Călărași
0342	88X XXX	18771	10 000 numere	Județul Călărași
0343	23X XXX	18771	10 000 numere	Județul Ialomița
0343	40X XXX	18771	10 000 numere	Județul Ialomița
0343	73X XXX	18771	10 000 numere	Județul Ialomița
0343	80X XXX	18771	10 000 numere	Județul Ialomița
0343	88X XXX	18771	10 000 numere	Județul Ialomița
0344	23X XXX	18771	10 000 numere	Județul Prahova
0344	40X XXX	18771	10 000 numere	Județul Prahova
0344	73X XXX	18771	10 000 numere	Județul Prahova
0344	80X XXX	18771	10 000 numere	Județul Prahova
0344	88X XXX	18771	10 000 numere	Județul Prahova
0345	23X XXX	18771	10 000 numere	Județul Dâmbovița
0345	40X XXX	18771	10 000 numere	Județul Dâmbovița
0345	73X XXX	18771	10 000 numere	Județul Dâmbovița
0345	80X XXX	18771	10 000 numere	Județul Dâmbovița
0345	88X XXX	18771	10 000 numere	Județul Dâmbovița
0346	23X XXX	18771	10 000 numere	Județul Giurgiu
0346	40X XXX	18771	10 000 numere	Județul Giurgiu
0346	73X XXX	18771	10 000 numere	Județul Giurgiu
0346	80X XXX	18771	10 000 numere	Județul Giurgiu
0346	88X XXX	18771	10 000 numere	Județul Giurgiu
0347	23X XXX	18771	10 000 numere	Județul Teleorman
0347	40X XXX	18771	10 000 numere	Județul Teleorman
0347	41X XXX	18771	10 000 numere	Județul Teleorman
0347	73X XXX	18771	10 000 numere	Județul Teleorman
0347	80X XXX	18771	10 000 numere	Județul Teleorman

NUMEROTAȚIE		RN	Dimensiune bloc	Arie de utilizare
OZAB	PQM CDU			
0347	88X XXX	18771	10 000 numere	Județul Teleorman
0348	23X XXX	18771	10 000 numere	Județul Argeș
0348	40X XXX	18771	10 000 numere	Județul Argeș
0348	41X XXX	18771	10 000 numere	Județul Argeș
0348	42X XXX	18771	10 000 numere	Județul Argeș
0348	43X XXX	18771	10 000 numere	Județul Argeș
0348	44X XXX	18771	10 000 numere	Județul Argeș
0348	45X XXX	18771	10 000 numere	Județul Argeș
0348	46X XXX	18771	10 000 numere	Județul Argeș
0348	73X XXX	18771	10 000 numere	Județul Argeș
0348	80X XXX	18771	10 000 numere	Județul Argeș
0348	88X XXX	18771	10 000 numere	Județul Argeș
0349	23X XXX	18771	10 000 numere	Județul Olt
0349	40X XXX	18771	10 000 numere	Județul Olt
0349	41X XXX	18771	10 000 numere	Județul Olt
0349	73X XXX	18771	10 000 numere	Județul Olt
0349	80X XXX	18771	10 000 numere	Județul Olt
0349	88X XXX	18771	10 000 numere	Județul Olt
0350	23X XXX	18771	10 000 numere	Județul Vâlcea
0350	40X XXX	18771	10 000 numere	Județul Vâlcea
0350	41X XXX	18771	10 000 numere	Județul Vâlcea
0350	42X XXX	18771	10 000 numere	Județul Vâlcea
0350	43X XXX	18771	10 000 numere	Județul Vâlcea
0350	73X XXX	18771	10 000 numere	Județul Vâlcea
0350	80X XXX	18771	10 000 numere	Județul Vâlcea
0350	88X XXX	18771	10 000 numere	Județul Vâlcea
0351	17X XXX	18771	10 000 numere	Județul Dolj
0351	18X XXX	18771	10 000 numere	Județul Dolj
0351	23X XXX	18771	10 000 numere	Județul Dolj
0351	40X XXX	18771	10 000 numere	Județul Dolj
0351	41X XXX	18771	10 000 numere	Județul Dolj
0351	42X XXX	18771	10 000 numere	Județul Dolj
0351	43X XXX	18771	10 000 numere	Județul Dolj
0351	44X XXX	18771	10 000 numere	Județul Dolj
0351	45X XXX	18771	10 000 numere	Județul Dolj
0351	46X XXX	18771	10 000 numere	Județul Dolj
0351	47X XXX	18771	10 000 numere	Județul Dolj
0351	73X XXX	18771	10 000 numere	Județul Dolj
0351	80X XXX	18771	10 000 numere	Județul Dolj
0351	88X XXX	18771	10 000 numere	Județul Dolj
0352	23X XXX	18771	10 000 numere	Județul Mehedinți
0352	40X XXX	18771	10 000 numere	Județul Mehedinți
0352	41X XXX	18771	10 000 numere	Județul Mehedinți
0352	42X XXX	18771	10 000 numere	Județul Mehedinți
0352	73X XXX	18771	10 000 numere	Județul Mehedinți
0352	80X XXX	18771	10 000 numere	Județul Mehedinți
0352	88X XXX	18771	10 000 numere	Județul Mehedinți
0353	23X XXX	18771	10 000 numere	Județul Gorj
0353	40X XXX	18771	10 000 numere	Județul Gorj
0353	41X XXX	18771	10 000 numere	Județul Gorj
0353	73X XXX	18771	10 000 numere	Județul Gorj
0353	80X XXX	18771	10 000 numere	Județul Gorj
0353	88X XXX	18771	10 000 numere	Județul Gorj
0354	23X XXX	18771	10 000 numere	Județul Hunedoara
0354	40X XXX	18771	10 000 numere	Județul Hunedoara
0354	41X XXX	18771	10 000 numere	Județul Hunedoara
0354	73X XXX	18771	10 000 numere	Județul Hunedoara
0354	80X XXX	18771	10 000 numere	Județul Hunedoara
0354	88X XXX	18771	10 000 numere	Județul Hunedoara
0355	23X XXX	18771	10 000 numere	Județul Caraș – Severin
0355	40X XXX	18771	10 000 numere	Județul Caraș – Severin
0355	41X XXX	18771	10 000 numere	Județul Caraș – Severin

NUMEROTAȚIE		RN	Dimensiune bloc	Arie de utilizare
OZAB	PQM CDU			
0355	42X XXX	18771	10 000 numere	Județul Caraș – Severin
0355	73X XXX	18771	10 000 numere	Județul Caraș – Severin
0355	80X XXX	18771	10 000 numere	Județul Caraș – Severin
0355	88X XXX	18771	10 000 numere	Județul Caraș – Severin
0356	00X XXX	18771	10 000 numere	Județul Timiș
0356	17X XXX	18771	10 000 numere	Județul Timiș
0356	18X XXX	18771	10 000 numere	Județul Timiș
0356	23X XXX	18771	10 000 numere	Județul Timiș
0356	40X XXX	18771	10 000 numere	Județul Timiș
0356	41X XXX	18771	10 000 numere	Județul Timiș
0356	42X XXX	18771	10 000 numere	Județul Timiș
0356	43X XXX	18771	10 000 numere	Județul Timiș
0356	44X XXX	18771	10 000 numere	Județul Timiș
0356	45X XXX	18771	10 000 numere	Județul Timiș
0356	46X XXX	18771	10 000 numere	Județul Timiș
0356	47X XXX	18771	10 000 numere	Județul Timiș
0356	73X XXX	18771	10 000 numere	Județul Timiș
0356	80X XXX	18771	10 000 numere	Județul Timiș
0356	88X XXX	18771	10 000 numere	Județul Timiș
0357	23X XXX	18771	10 000 numere	Județul Arad
0357	40X XXX	18771	10 000 numere	Județul Arad
0357	41X XXX	18771	10 000 numere	Județul Arad
0357	42X XXX	18771	10 000 numere	Județul Arad
0357	43X XXX	18771	10 000 numere	Județul Arad
0357	44X XXX	18771	10 000 numere	Județul Arad
0357	45X XXX	18771	10 000 numere	Județul Arad
0357	73X XXX	18771	10 000 numere	Județul Arad
0357	80X XXX	18771	10 000 numere	Județul Arad
0357	88X XXX	18771	10 000 numere	Județul Arad
0358	23X XXX	18771	10 000 numere	Județul Alba
0358	40X XXX	18771	10 000 numere	Județul Alba
0358	73X XXX	18771	10 000 numere	Județul Alba
0358	80X XXX	18771	10 000 numere	Județul Alba
0358	88X XXX	18771	10 000 numere	Județul Alba
0359	16X XXX	18771	10 000 numere	Județul Bihor
0359	17X XXX	18771	10 000 numere	Județul Bihor
0359	18X XXX	18771	10 000 numere	Județul Bihor
0359	19X XXX	18771	10 000 numere	Județul Bihor
0359	23X XXX	18771	10 000 numere	Județul Bihor
0359	40X XXX	18771	10 000 numere	Județul Bihor
0359	41X XXX	18771	10 000 numere	Județul Bihor
0359	42X XXX	18771	10 000 numere	Județul Bihor
0359	43X XXX	18771	10 000 numere	Județul Bihor
0359	44X XXX	18771	10 000 numere	Județul Bihor
0359	45X XXX	18771	10 000 numere	Județul Bihor
0359	46X XXX	18771	10 000 numere	Județul Bihor
0359	48X XXX	18771	10 000 numere	Județul Bihor
0359	73X XXX	18771	10 000 numere	Județul Bihor
0359	80X XXX	18771	10 000 numere	Județul Bihor
0359	88X XXX	18771	10 000 numere	Județul Bihor
0360	23X XXX	18771	10 000 numere	Județul Sălaj
0360	40X XXX	18771	10 000 numere	Județul Sălaj
0360	73X XXX	18771	10 000 numere	Județul Sălaj
0360	80X XXX	18771	10 000 numere	Județul Sălaj
0360	88X XXX	18771	10 000 numere	Județul Sălaj
0361	23X XXX	18771	10 000 numere	Județul Satu Mare
0361	40X XXX	18771	10 000 numere	Județul Satu Mare
0361	41X XXX	18771	10 000 numere	Județul Satu Mare
0361	42X XXX	18771	10 000 numere	Județul Satu Mare
0361	43X XXX	18771	10 000 numere	Județul Satu Mare
0361	73X XXX	18771	10 000 numere	Județul Satu Mare
0361	80X XXX	18771	10 000 numere	Județul Satu Mare

NUMEROTAȚIE		RN	Dimensiune bloc	Arie de utilizare
OZAB	PQM CDU			
0361	88X XXX	18771	10 000 numere	Județul Satu Mare
0362	23X XXX	18771	10 000 numere	Județul Maramureș
0362	40X XXX	18771	10 000 numere	Județul Maramureș
0362	41X XXX	18771	10 000 numere	Județul Maramureș
0362	42X XXX	18771	10 000 numere	Județul Maramureș
0362	73X XXX	18771	10 000 numere	Județul Maramureș
0362	80X XXX	18771	10 000 numere	Județul Maramureș
0362	88X XXX	18771	10 000 numere	Județul Maramureș
0363	23X XXX	18771	10 000 numere	Județul Bistrița - Năsăud
0363	40X XXX	18771	10 000 numere	Județul Bistrița - Năsăud
0363	73X XXX	18771	10 000 numere	Județul Bistrița - Năsăud
0363	80X XXX	18771	10 000 numere	Județul Bistrița - Năsăud
0363	88X XXX	18771	10 000 numere	Județul Bistrița - Năsăud
0364	23X XXX	18771	10 000 numere	Județul Cluj
0364	40X XXX	18771	10 000 numere	Județul Cluj
0364	41X XXX	18771	10 000 numere	Județul Cluj
0364	42X XXX	18771	10 000 numere	Județul Cluj
0364	43X XXX	18771	10 000 numere	Județul Cluj
0364	73X XXX	18771	10 000 numere	Județul Cluj
0364	80X XXX	18771	10 000 numere	Județul Cluj
0364	88X XXX	18771	10 000 numere	Județul Cluj
0365	23X XXX	18771	10 000 numere	Județul Mureș
0365	40X XXX	18771	10 000 numere	Județul Mureș
0365	41X XXX	18771	10 000 numere	Județul Mureș
0365	42X XXX	18771	10 000 numere	Județul Mureș
0365	43X XXX	18771	10 000 numere	Județul Mureș
0365	44X XXX	18771	10 000 numere	Județul Mureș
0365	45X XXX	18771	10 000 numere	Județul Mureș
0365	46X XXX	18771	10 000 numere	Județul Mureș
0365	73X XXX	18771	10 000 numere	Județul Mureș
0365	80X XXX	18771	10 000 numere	Județul Mureș
0365	88X XXX	18771	10 000 numere	Județul Mureș
0366	23X XXX	18771	10 000 numere	Județul Harghita
0366	40X XXX	18771	10 000 numere	Județul Harghita
0366	73X XXX	18771	10 000 numere	Județul Harghita
0366	80X XXX	18771	10 000 numere	Județul Harghita
0366	88X XXX	18771	10 000 numere	Județul Harghita
0367	23X XXX	18771	10 000 numere	Județul Covasna
0367	40X XXX	18771	10 000 numere	Județul Covasna
0367	41X XXX	18771	10 000 numere	Județul Covasna
0367	73X XXX	18771	10 000 numere	Județul Covasna
0367	80X XXX	18771	10 000 numere	Județul Covasna
0367	88X XXX	18771	10 000 numere	Județul Covasna
0368	00X XXX	18771	10 000 numere	Județul Brașov
0368	18X XXX	18771	10 000 numere	Județul Brașov
0368	23X XXX	18771	10 000 numere	Județul Brașov
0368	40X XXX	18771	10 000 numere	Județul Brașov
0368	41X XXX	18771	10 000 numere	Județul Brașov
0368	42X XXX	18771	10 000 numere	Județul Brașov
0368	43X XXX	18771	10 000 numere	Județul Brașov
0368	44X XXX	18771	10 000 numere	Județul Brașov
0368	45X XXX	18771	10 000 numere	Județul Brașov
0368	46X XXX	18771	10 000 numere	Județul Brașov
0368	47X XXX	18771	10 000 numere	Județul Brașov
0368	73X XXX	18771	10 000 numere	Județul Brașov
0368	80X XXX	18771	10 000 numere	Județul Brașov
0368	88X XXX	18771	10 000 numere	Județul Brașov
0369	23X XXX	18771	10 000 numere	Județul Sibiu
0369	40X XXX	18771	10 000 numere	Județul Sibiu
0369	41X XXX	18771	10 000 numere	Județul Sibiu
0369	42X XXX	18771	10 000 numere	Județul Sibiu
0369	43X XXX	18771	10 000 numere	Județul Sibiu

NUMEROTAȚIE		RN	Dimensiune bloc	Arie de utilizare
OZAB	PQM CDU			
0369	44X XXX	18771	10 000 numere	Județul Sibiu
0369	45X XXX	18771	10 000 numere	Județul Sibiu
0369	73X XXX	18771	10 000 numere	Județul Sibiu
0369	80X XXX	18771	10 000 numere	Județul Sibiu
0369	88X XXX	18771	10 000 numere	Județul Sibiu

unde X = 0,1, ..., 9.

1.2 Numere naționale independente de locație pentru furnizarea de servicii de comunicații, în principal, la puncte fixe:

NUMEROTAȚIE		RN	Dimensiune bloc	Arie de utilizare
OZAB	PQM CDU			
0377	70X XXX	18775	10 000 numere	națională

unde X = 0, 1, ..., 9.

1.3 Numere naționale geografice pentru servicii de comunicații electronice furnizate la puncte fixe - servicii de interes general la nivel local:

NUMEROTAȚIE		RN	Dimensiune bloc	Arie de utilizare
OZAB	PQM CDU			
0319	10X	18776	10 numere	București și Județul Ilfov
0330	91X	18776	10 numere	Județul Suceava
0331	91X	18776	10 numere	Județul Botoșani
0332	91X	18776	10 numere	Județul Iași
0333	91X	18776	10 numere	Județul Neamț
0335	91X	18776	10 numere	Județul Vaslui
0336	91X	18776	10 numere	Județul Galați
0339	91X	18776	10 numere	Județul Brăila
0345	91X	18776	10 numere	Județul Dâmbovița
0348	91X	18776	10 numere	Județul Argeș
0349	91X	18776	10 numere	Județul Olt
0350	91X	18776	10 numere	Județul Vâlcea
0351	91X	18776	10 numere	Județul Dolj
0352	91X	18776	10 numere	Județul Mehedinți
0354	91X	18776	10 numere	Județul Hunedoara
0356	91X	18776	10 numere	Județul Timiș
0357	91X	18776	10 numere	Județul Arad
0358	91X	18776	10 numere	Județul Alba
0359	91X	18776	10 numere	Județul Bihor
0361	91X	18776	10 numere	Județul Satu Mare
0364	91X	18776	10 numere	Județul Cluj
0369	91X	18776	10 numere	Județul Sibiu

unde X = 0, 1, ..., 9.

2 Numerotație națională nongeografică pentru furnizarea de servicii de comunicații la puncte mobile din domeniul OZ= 07:

NUMEROTAȚIE		RN	Dimensiune bloc
OZAB	PQM CDU		
0770	XXX XXX	18770	1.000.000 numere
0771	XXX XXX	18770	1.000.000 numere
0772	XXX XXX	18770	1.000.000 numere
0773	XXX XXX	18770	1.000.000 numere

unde X = 0, 1, ..., 9.

RCS & RDS S.A.

Operator